

通用规格

电气容量 (电阻性负载)

大功率: 15A 在 125/250V AC 或 15A 在 30V DC

其他额定参数

接触电阻: 对于焊片焊接、螺丝端子和快速连接型号最大10毫欧
对于引线端子型号最大30毫欧

绝缘电阻: 最小200兆欧在500V DC

绝缘强度: 触点之间最低1,250V AC至少1分钟;
触点与外壳之间最低3,750V AC至少1分钟

机械寿命: 30,000次操作以上

电气寿命: 对于电路11和12型号15,000次操作以上
对于电路13、15、18、19型号10,000次操作以上

摆动角度: 24°

材质和涂覆

翘板开关: 聚苯醚

外部外壳: 聚酰胺(UL94V-0)

内部外壳: 三聚氰胺(UL94V-0)

引线型号的盖子: 玻璃纤维增强聚酰胺(UL94V-0)

镶边垫圈: 丁腈橡胶

活动触点: 铜镀银

活动触点: 银合金加铜镀银

固定触点: 银合金加铜镀银

端子: 焊片和引线为铜镀锡
螺丝端子为黄铜镀银
快速连接为黄铜镀锡

引线覆盖: 隔热聚氯乙烯(导线是AWG14)

环境数据

工作温度范围: -25°C到+85°C (-13°F到+185°F)

湿度: 96小时内40°C(104°F)时,湿度90~95%

振动: 用1.5mm峰-峰振幅遍历10~55Hz频率范围、并在1分钟内返回; 3个直角方向2小时

冲击: 50G (490m/s²) 加速度 (在6个直角方向上测试,每个方向5次冲击)

前面板密封: IEC60529标准的IP67, 对所有型号具有防尘和短时间浸入时的防水作用

后面板密封: IEC60529标准的IP60, 对于焊片焊接、螺丝端子和快速连接型号防尘但不防水
IEC60529标准的IP67, 对于引线型号具有防尘和短时间浸入时的防水作用

安装

焊接时间和温度: 手工焊接: 请参阅附录中的概略图A。

清洗: 用酒精溶剂就地手工清洗。

标准和认证

易燃性标准: UL94V-0 引线型号上的外部外壳,内部外壳以及外部盖子

UL认证: UL文件号 E44145
焊片焊接和螺丝端子型号的认证条件为15A在125/250V AC和15A在30V DC。
如需订购有UL标记的开关, 请在零件编号最后添加“/U”。
如需订购有cULus标记的开关, 请在零件编号最后添加“/CUL”。

VDE: 特许号码 126501
所有型号的认证条件均为15A在250V AC (快速连接型号尚未确定)。
如需订购有VDE标记的开关, 请在零件编号最后添加“/V”。

EN: 号码 61058-1
WT11 和 WT12型号符合3mm触点间距的欧洲标准以防止触点熔接。

配线材料标准: UL AWM 1015认证条件为可燃性VW-1;温度范围 -20°C ~ +105°C;
最大负载600V; AWG 14。
CSA TEW 105 认证条件为温度范围 -20°C ~ +105°C; 最大负载 600V

主要特点

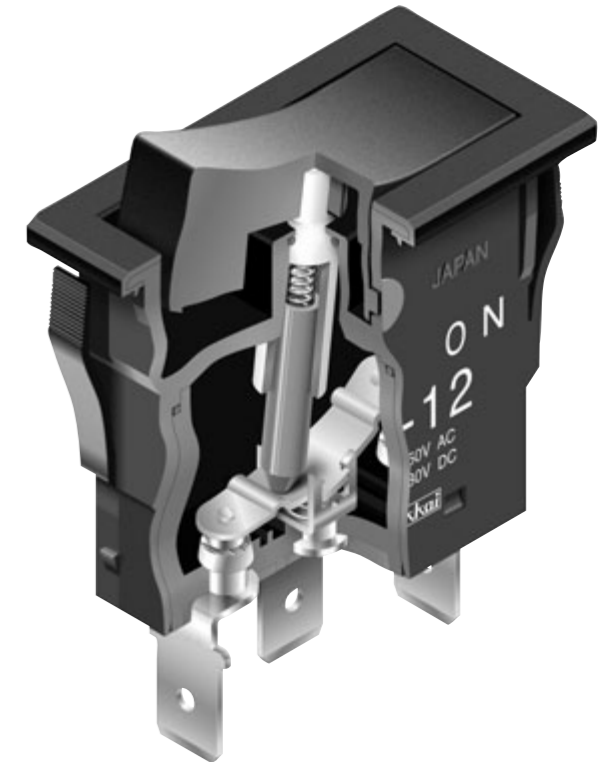
镶边和外壳为一个整体结构可使开关更远离环境因素的影响。

特别设计的触点装置用于剥离轻焊缝。

特别设计的互锁开关装置用以实现最小接触反弹。

用于引线开关型的外壳, 内壳以及盖子的隔热树脂符合UL94V-0易燃性标准并且具有较高的抗电弧性和爬电电阻。

有焊片焊接、螺丝端子、快速连接、以及引线端子可供选用。

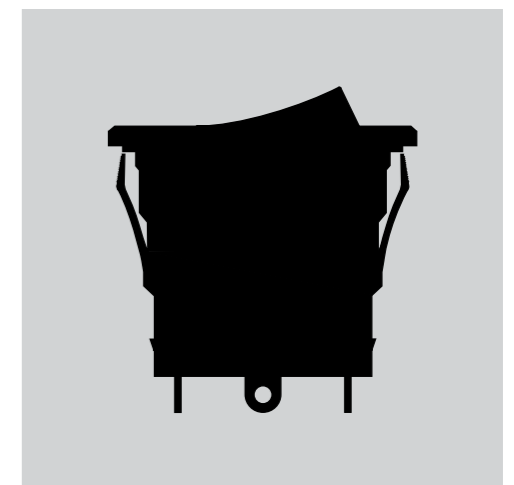


密封结构符合IP60和IP67标准

焊片焊接、螺丝端子和快速连接端子型号的前面板符合IEC60529标准的IP67 (防尘及短时间浸入时防水, 专利申请中)。后面板标准是IP60 (防尘但不防水)。

引线型号的前面板和后面板都完全符合IEC60529标准的IP67 (防尘及短时间浸入时防水)。开关底座采用环氧树脂密封并用外壳盖住以进一步防尘和防水。(开关不能在水下进行操作。有关操作环境的具体事宜请与厂家联系。)

实际尺寸



典型开关订购举例

WR **1** **2** **B** **S**

电极		电路			翘板		端子		
1	SPST SPDT	1	ON	NONE	OFF	A	黑	S	焊片焊接带环氧树脂密封*
		2	ON	NONE	ON	*B	象牙白	SN	焊片焊接不带环氧树脂密封*
		3	ON	OFF	ON	*关于象牙白翘板开关的快速连接, 请与厂家联系。			
		5	ON	NONE	(ON)			T	螺丝带环氧树脂密封
		8	(ON)	OFF	(ON)			TN	螺丝不带环氧树脂密封
		9	ON	OFF	(ON)			F	.250" (6.35mm) 快速连接带环氧树脂密封*
								FN	.250" (6.35mm) 快速连接不带环氧树脂密封*
								L	引线

() = 瞬间式

重要:
除特别注明外, 开关均无UL, cULus和VDE标志。特殊型号和额定值在通用规格页上注明。

* 线束和电缆组件仅在美洲提供

典型订购举例

WR12BS



电极和电路

电极	型号	翘板位置 () = 瞬间式			连接的端子			投掷及其示意图
		下	中	上	下	中	上	
SP	WR11	ON	NONE	OFF	1a-1b	OPEN	OPEN	SPST
SP	WR12 WR13 WR15 WR18 WR19	ON	NONE	ON	1-1b	OPEN	1-1a	SPDT

注: 端子编号并未实际印制在引线型号。
1a (COM)
1b

典型开关尺寸

焊片焊接端子

WR11型号没有端子1。

面板厚度
.039" ~ .157"
(1.0mm ~ 4.0mm)

WR12AS

螺丝端子

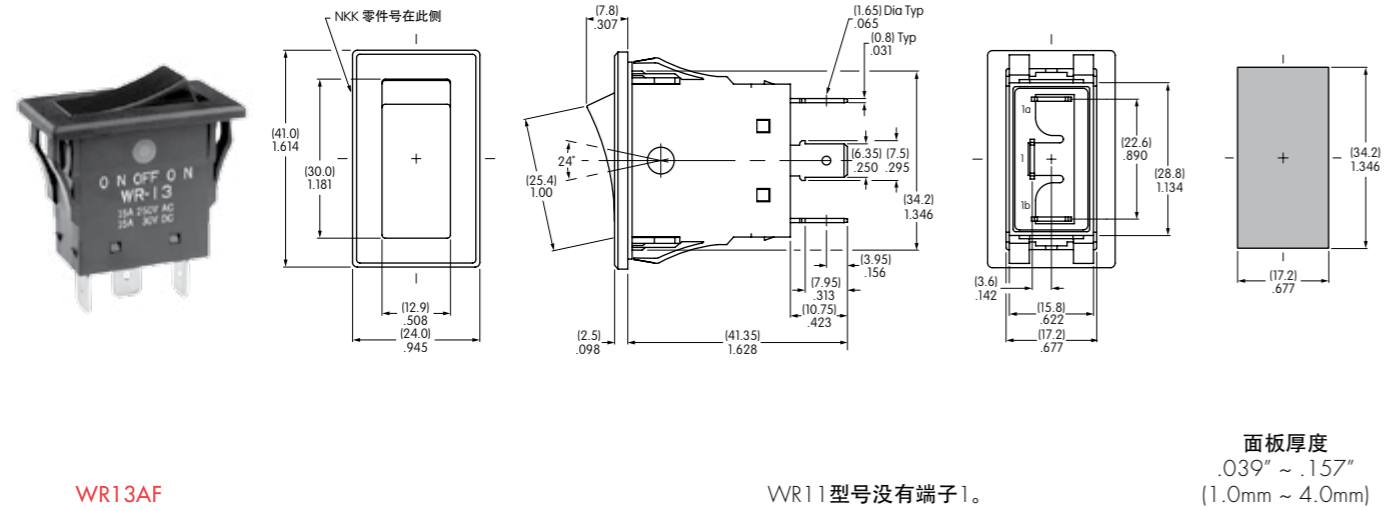
WR11型号没有端子1。

面板厚度
.039" ~ .157"
(1.0mm ~ 4.0mm)

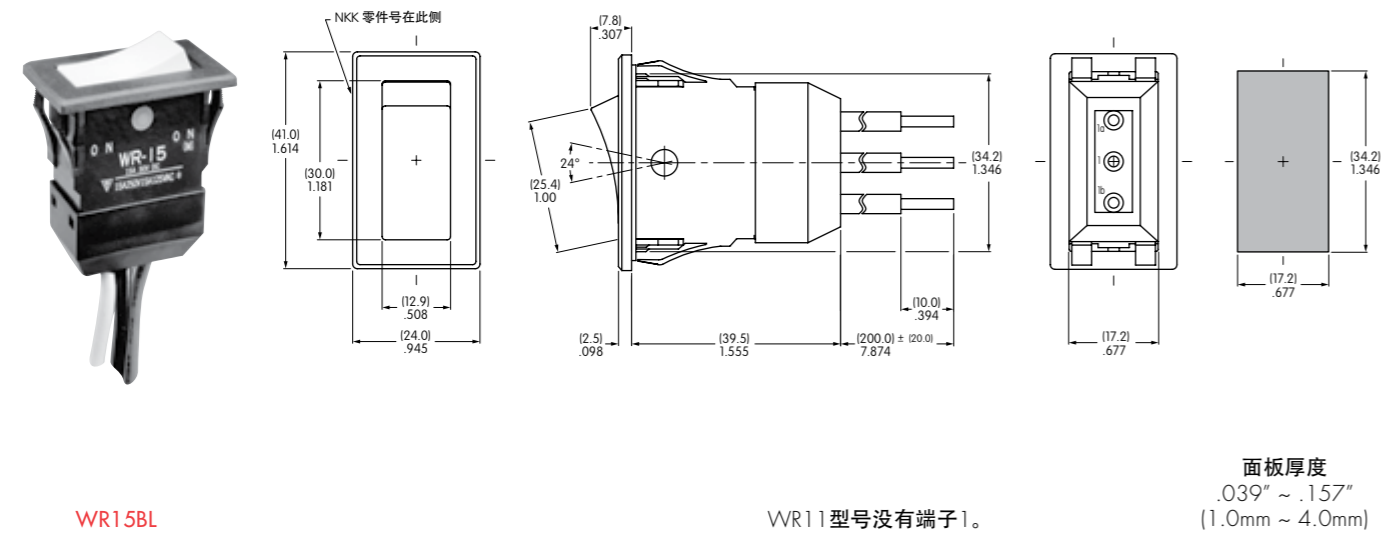
WR12AT

典型开关尺寸

.250" (6.35mm) 快速连接端子



引线端子



标准线颜色示意图

用符合UL1015和CSA TEW 105标准的隔热乙烯覆盖在引线外面。UL1015和CSA TEW 105主要适用于于仪表接线材料(ATW)。

端子编号和绕线颜色			
	1a	1	1b
WR11	黑		白
WR12-19	白	黑	红

备忘：
